

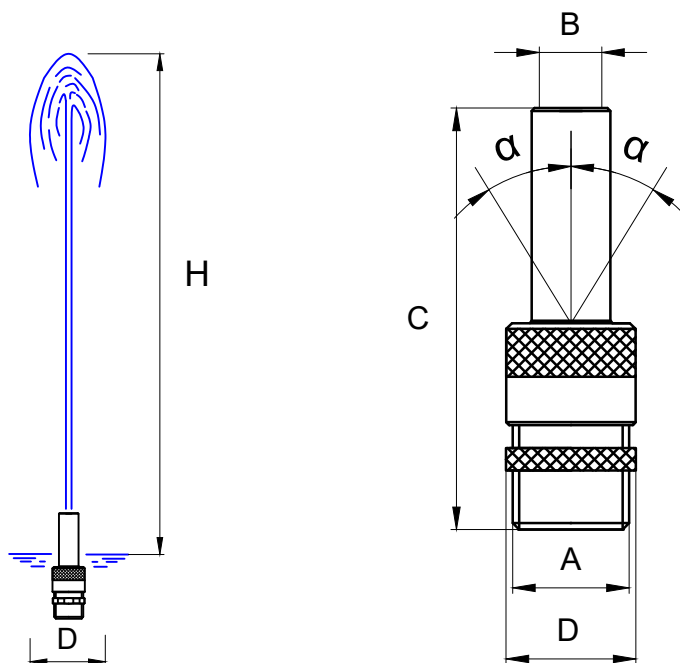
LANCE JET I INOX



Производитель	Safe-Rain, Испания				
Водная картина	одноструйная				
Зрелищность	★	★	★	★	★
Ветроустойчивость	★	★	★	★	★
Шумность	★	★	★	★	★
Брызги	★	★	★	★	★
Зависимость от уровня воды	нет				
Делитель потока	да				
Шаровое соединение	да				

В этой серии фонтанных насадок появилась новинка – Lance jet I Inox из нержавеющей стали марок AISI 304 и AISI 316. В зависимости от модели насадки оснащены одним или двумя внутренними делителями потока воды, которые придают "гладкость" струе. Насадки имеют шаровое соединение, при котором максимальный угол наклона может быть 18-20 градусов, что позволяет создавать параболическое направление струй воды без каких-либо дополнительных деталей и затрат. Насадки Lance jet I Inox из нержавеющей стали марки AISI 316 (изготавливается по запросу) можно применять для морской воды.





ТЕХНИЧЕСКИЕ ХАРАКТЕРИСТИКИ

Артикул	F2353836	F2353869	F2351237	F2351261	F2351035	F2351068	F2351531	F2351564								
Присоединение А	3/8" наружная		1/2" наружная		1" наружная		1 1/2" наружная									
Размеры С x D, мм	45 x 20		65 x 23		96 x 39		142 x 55									
Выходное отверстие В, мм	4	6	8	10	12	14	16	19								
Высота струи Н, м	Расход, л/мин.	Напор, м	Расход, л/мин.	Напор, м	Расход, л/мин.	Напор, м	Расход, л/мин.	Напор, м	Расход, л/мин.	Напор, м	Расход, л/мин.	Напор, м	Расход, л/мин.	Напор, м	Расход, л/мин.	Напор, м
	0,5	2,5	0,6	4,5	0,6	10,0	0,6	17	0,7	30	1,4	32	1,3	53	1,4	75
1,0	3,5	1,2	7,0	1,2	14,0	1,3	23	1,3	37	1,8	46	1,9	62	2,1	88	2,4
1,5	4,3	1,8	9,5	1,8	18,0	1,8	28	1,9	44	2,4	58	2,6	75	2,8	106	2,8
2,0	5,2	2,8	11,7	2,8	21,5	2,2	33	2,5	50	3,0	70	3,2	87	3,3	122	3,5
2,5	5,7	3,1	13,5	3,1	24,5	2,8	38	3,1	56	3,5	74	3,9	98	4,0	138	4,1
3,0	6,3	3,3	15,0	3,5	27,5	3,4	42	3,7	62	4,1	86	4,6	106	4,4	150	5,0
3,5			16,0	4,2	30,0	4,0	47	4,2	67	4,8	94	5,3	115	5,4	160	5,5
4,0			16,8	4,9	32,5	4,5	50	5,0	72	5,3	102	5,9	124	6,0	173	6,1
5,0					37,0	5,6	58	6,2	82	6,5	116	7,3	138	7,0	195	7,5
6,0					42,0	6,6	64	7,5	91	7,6	128	8,6	151	8,4	214	8,7
7,0							69	8,7	100	8,8	140	10,0	165	9,0	233	10,0
8,0									107	10,0	150	11,3	177	10,1	250	11,5
9,0											160	12,5	187	12,5	270	12,6
10											168	14,0	197	13,9	286	14,1
11													207	15,4	305	15,5
12													215	15,9	320	16,8
Материал	Нержавеющая сталь															
Масса, кг	0,05	0,05	0,10	0,08	0,34	0,33	0,90	0,87								
Делитель потока	1								2							
Угол наклона, α	18°				12°				18°				20°			